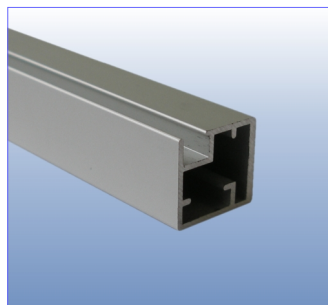
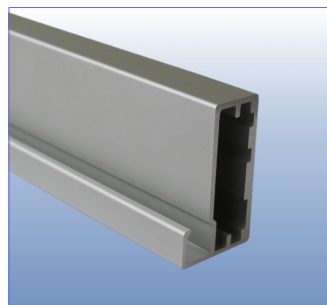
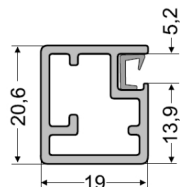


BALDINIAI ALIUMINIO PROFILIO FASADAI



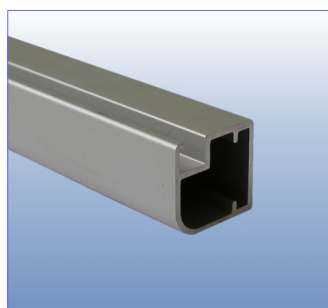
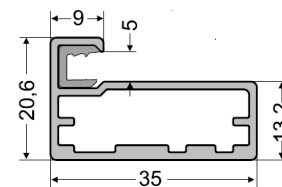
art. **Z-1**

■ alium ■ inox



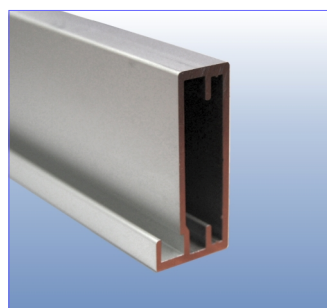
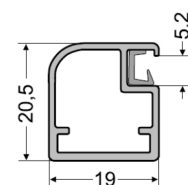
art. **Z-9**

■ alium



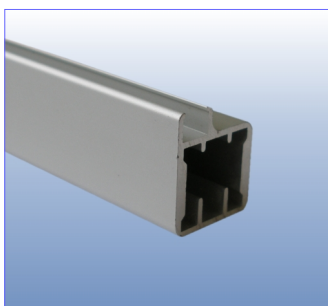
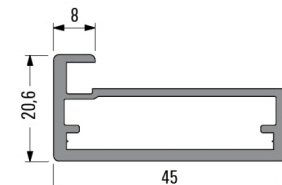
art. **Z-8**

■ alium



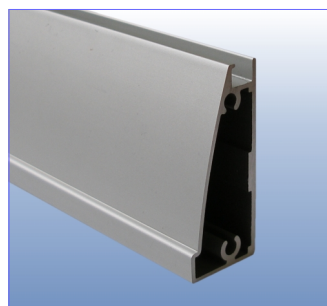
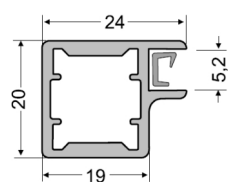
art. **Z-9N**

■ alium



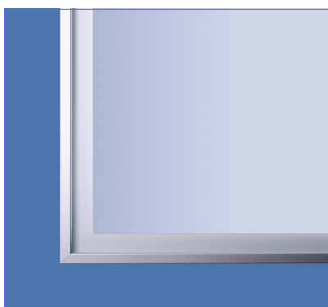
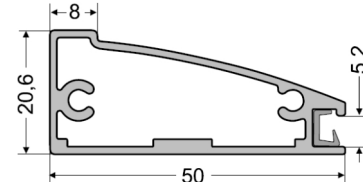
art. **Z-5**

■ alium



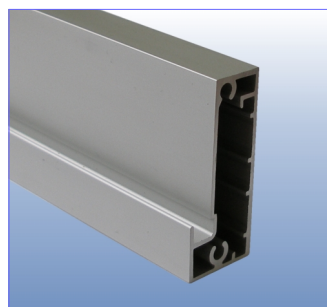
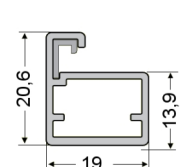
art. **Z-3**

■ alium



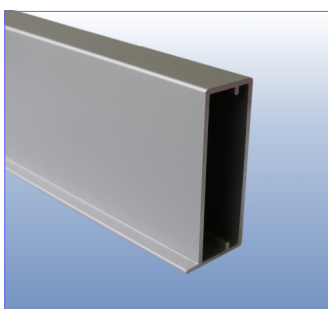
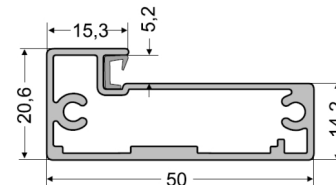
art. **Z-10**

■ alium ■ inox



art. **Z-4**

■ alium ■ inox



art. **Z-11**

■ alium



Fasadai gaminami pagal individualius kliento pateiktus išmatavimus

Aliuminio fasadai gali būti tiek varstomi tiek su slenkančia sistema

Gamybos terminai: 3-4 d.d.*

Atliekame frezavimą visų tipų 'AVENTOS' bei 'KINVARO' mechanizmams įmontuoti

Fasadai komplektuojami su GRASS (Austrija) ir SYSTEM HOLZ (Italija) furnitūra

* terminai gali nežymiai skirtis priklausomai nuo papildomų gamybos operacijų
** dėl įkainių teiraukitės pardavėjo