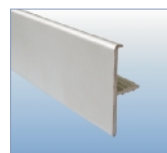


Aluminio profiliai

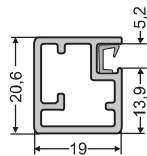
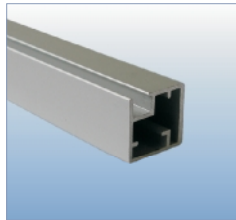
Aluminium profiles
Алюминиевые профили



26. Aluminiū profiliai

26.01 PROFILIAI FASADAMS

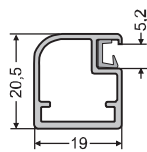
666



ART.		L		M	
Z-1	P	L	MC	AL	
	19	4500			



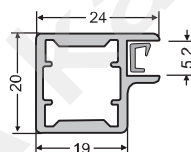
667



ART.		L		M	
Z-8	P	L	MC	AL	
	19	4500			



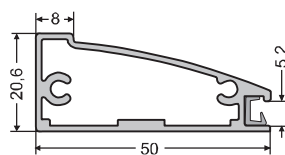
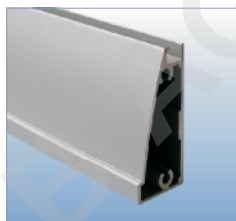
668



ART.		L		M	
Z-5	P	L	MC	AL	
	24	4500			



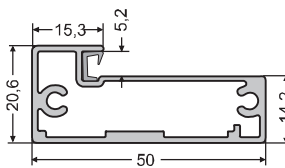
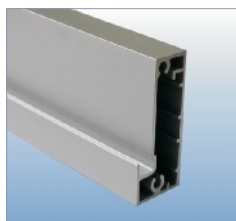
669



ART.		L		M	
Z-3	P	L	MC	AL	
	50	4500			

674

670

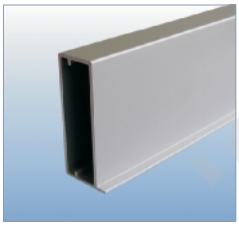
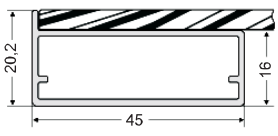


ART.		L		M	
Z-4	P	L	MC	AL	
	50	4500			

674

M I A ART.

AL	MC	L	P	Z-11
		2500	45	


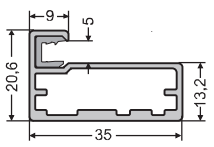


674

671

M I A ART.

AL	MC	L	P	Z-9
		2500	35	

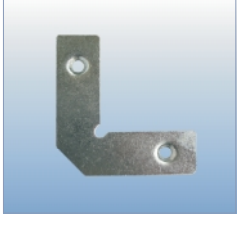
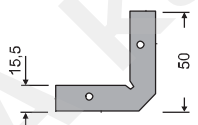


675

672

M I A ART.

M	Z	P	L	001/1
		15.5	50	


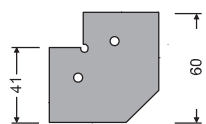


673

673

M I A ART.

M	Z	P	L	001/4
		41	60	


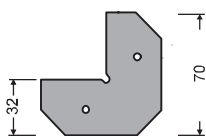


674

674

M I A ART.

M	Z	P	L	001/9
		32	70	



675

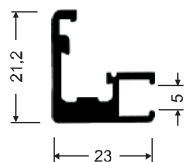
675

26.

Aluminio profilai



6507/194



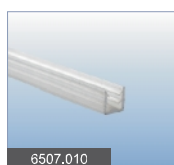
	P	L		
6507/194	23	4100	MC	AL
020013	—	2500	Gr	PL
6507.010	—	2500	—	—
01CH132	11.5	43	Z	M
01CH054	—	—	Z	—



676



020013



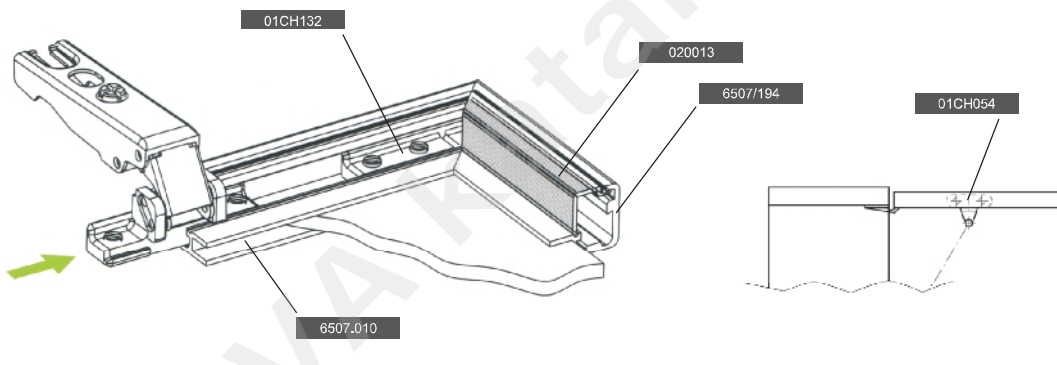
6507.010



01CH132



01CH054



26.

APDAILOS PROFILIAI 26.02

AL	MC	L 3500	P 19,5	LB-89
		3500	41	LB-90

677

AL	MC	L 4100	P 18	C18AL

678

PROFILIAI - RANKENĖLĖS 26.03

AL	MC	L 3500	UKW-01

679

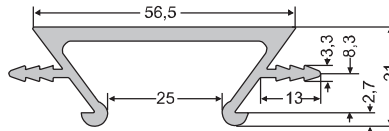
AL	MC	L 3500	UKW-02

680

26.

Aluminio profilai

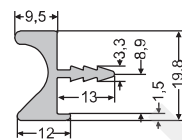
681



UKW-03 L 3500 MC AL



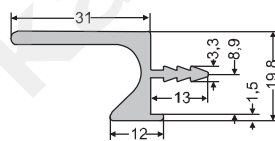
682



UKW-04 L 3500 MC AL



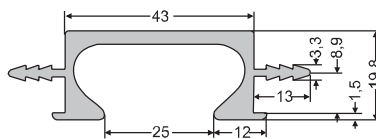
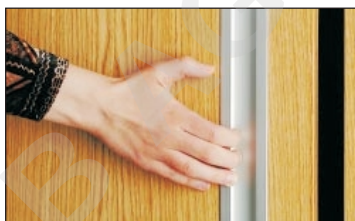
683



UKW-05 L 3500 MC AL



684



UKW-06 L 3500 MC AL

