

Smulki furnitūra


Other Fittings
Другая фурнитура



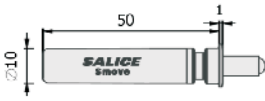
14. Smulki furnitūra

14.01 AMORTIZATORIAI

372

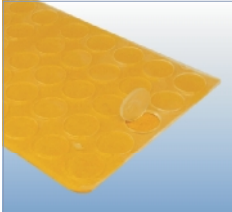


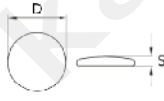
D006



	L	D	Gr	PL
D006	50	10	Gr	PL
D064	—	—	Gr	


373

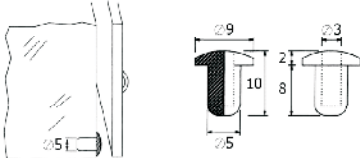




	D	S	Gr	GM
1076	7	1.5	50	—
	10	1.5	50	
	10	3	100	


374

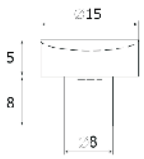




	D	H	Gr	GM
0505	9	10	—	GM

375





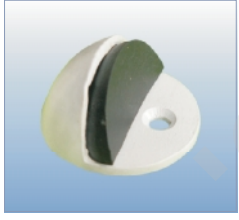
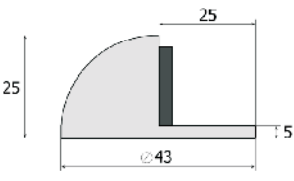
	D	H	Gr	GM
307939	15	13	—	GM

14.

BL ART.

	H	D	
C	25	43	3005
G			
MC	25	43	4389
N			
Wh	25	43	4462


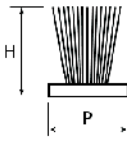
M GM



376

BL ART.

	H	P		
Gr	450	5	4,8	605A
	200	14	6,7	706C

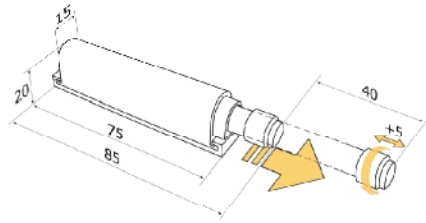


377

14. Smulki furnitūra

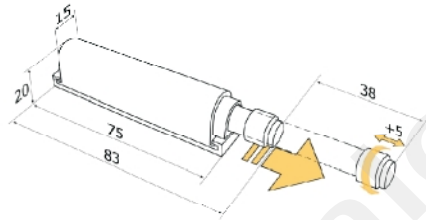
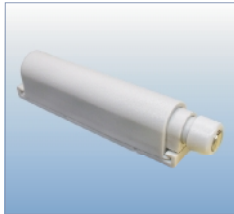
14.02 FIKSATORIAI

378



ART.					
5016	L	H	P	Gr	PL
	75	20	15	Gr	PL

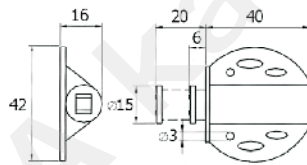
379



ART.					
5508	L	H	P	Gr	PL
	75	20	15	Gr	PL

381

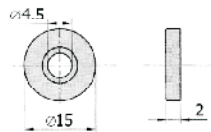
380



ART.					
16680	L	H	P	Wh	PL
2.359	40	16	42	Wh	
				Br	

381

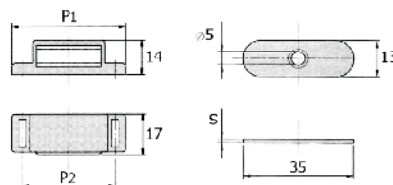
381



ART.					
2445	D1	D2	S	Z	M
	15	4.5	2	Z	M

379 380

382



ART.					
104	P1	P2	S	Wh	PL
7892	45	36	1	Wh	
2.082	48	37	1.5	Wh	M
	48	37	1.5	Br	

14.

PL	G	H	P	
M	Br	21	13	41
108				

383

M	S	D ₂	D ₁	
PL	Z	15	20	75
8140				

384


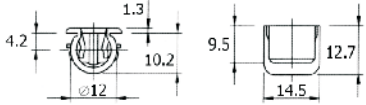
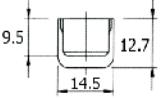

	H ₂	H ₁	D ₂	D ₁	
GM	6	12	7	25	VA0025
	6	14	8	30	VA0030

385

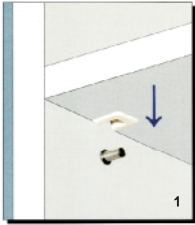
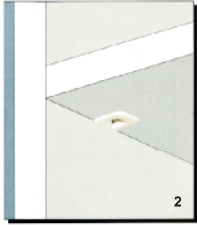
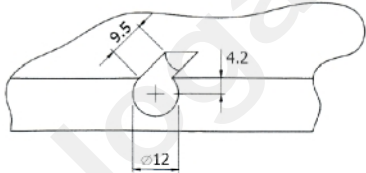
14. Smulki furnitūra

14.03 ĮVORĖS

386

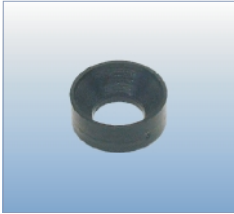
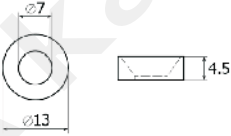






D	H	L	Wh	PL
12	10.2	9.5	Br	
DUPLO 390			Bl	

356


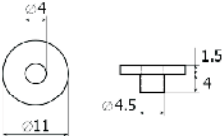

387

D1	D2	H	Wh	PL
13	7	4.5	Br	
WSII			Bl	

565

388

D1	D2	H	Wh	PL
4	4.5	5.5	Br	
2.202			Bl	