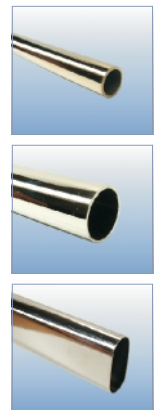


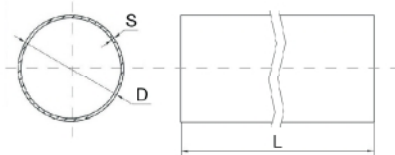
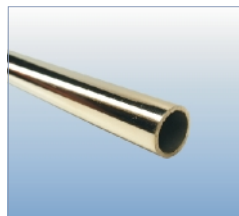
Vamzdžiai

Tubes
Трубы



9. Vamzdžiai

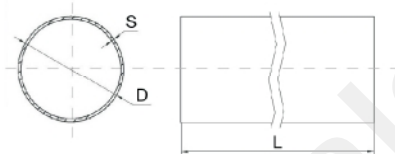
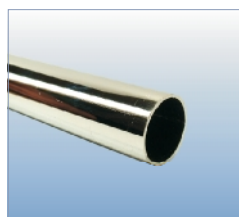
270



	D	S	L		
1615	16	1,5	1000	G	M
1610			1500	MC	
			2000	MN	
	1,0		C		
				MC	



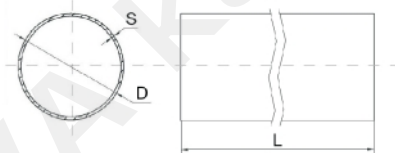
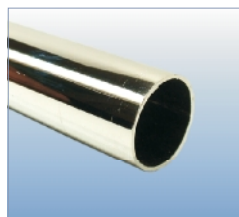
271



	D	S	L		
25*0	25	1,0	1000	C	M
			1500		
			2000		
			3000		



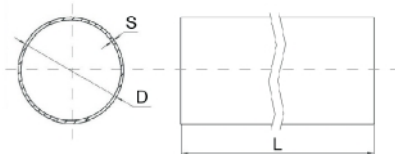
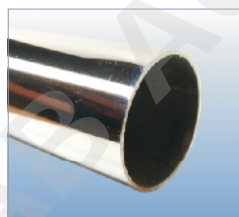
272



	D	S	L		
40*0	40	1,0	3000	C	M




273

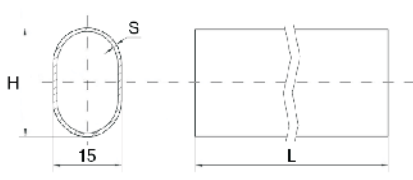
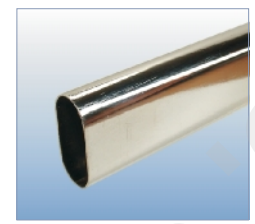



	D	S	L		
5012	50	1,2	1000	C	M
			1500		
			2000		
			3000		
5015	1,5	3000	--	MN	AL
			--	MC	






M	C	L	S	H	
		1000			
		1500			
		2000			
		3000	0.7	22	221507 C
		1000			
		1500			
		2000			
		3000		30	301507 C

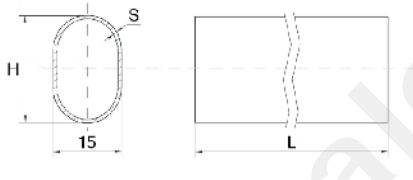





 39

274



M	MC	L	S	H	
		3000	0.7	30	301507 MC

 39

275