

Mechanizmai stalams

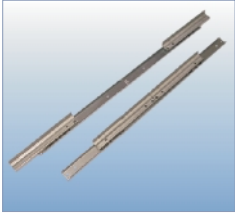
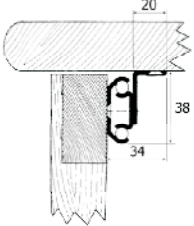
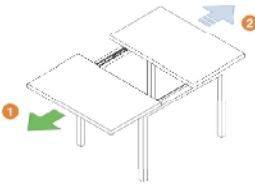
Table Systems
Механизмы для раздвижных столов



7.

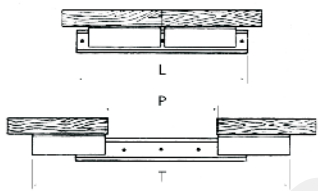
Mechanizmai stalams

259


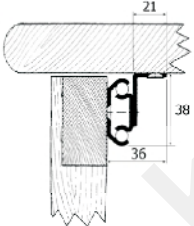
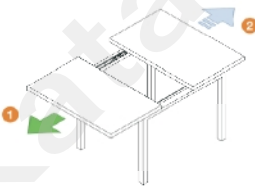




	L	P	T	
5001.65	650	436	925	Z
5001.75	750	546	1035	
5001.90	900	676	1425	

M

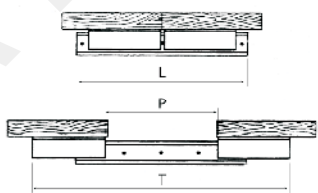


260


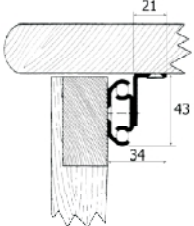
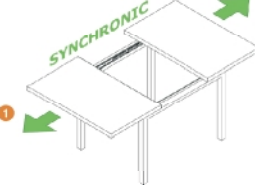




	L	P	T	
5000.100	1000	790	1540	Z

M



261

	L	P	T	
24.03.530	627	420	1003	Z
24.03.543	675	470	1051	

M

